



Arbeitsblatt 1
Ausgabe 2002-01

Bewehren von Stahlbetontragwerken nach DIN 1045-1:2001-07

Kennzeichnung (Erkennung) von Betonstahl Lieferprogramme der Hersteller

Gesamtherstellung und Herausgabe:
Institut für Stahlbetonbewehrung e.V.

1 Allgemeines

Betonstähle, hergestellt nach DIN 488, Teil 1, 1984, oder einer gültigen allgemeinen bauaufsichtlichen Zulassung haben ein einheitliches

Kennzeichnungssystem

Dieses ermöglicht das Erkennen

- ⇒ **der Stahlsorte**
- ⇒ **des Herstellwerks**

Die **Stahlsorte** ist über die **Oberflächengestalt** - Rippenform - zu identifizieren (Grundgedanke: grobsinnlich wahrnehmbar).

Das **Herstellwerk** ist festgelegt durch eine Abfolge des kennzeichnenden Prägemerkmals, wie

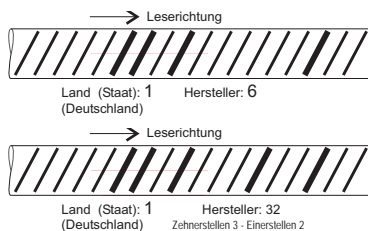
- dicke und normal breite Rippen
- kleine Rippen oder Punkte,
die zwischen normal breiten Rippen angebracht werden
- weggelassene Rippen
- Punkte im Bereich der Eintiefungen bei der Tiefrippung

Der Anfang ist durch Verdoppelung des kennzeichnenden Prägemerkmals festgelegt.

Darauf folgt die Kennzahl für das Land (den Staat), in dem der Hersteller produziert, und anschließend die Kennzahl für den Hersteller.

Das Werkkennzeichen muss sich im Abstand von ca. 1 m wiederholen.

Beispiele:

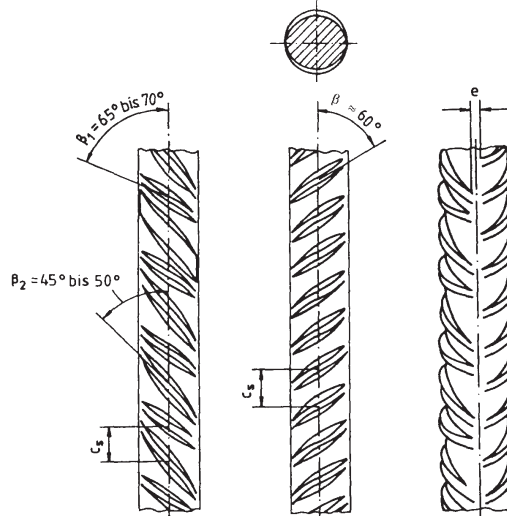


Dieses Arbeitsblatt enthält in Abschnitt 6 die Werkkennzeichen aller deutschen Betonstahlhersteller, die Mitglied im Institut für Stahlbetonbewehrung e.V. (ISB) sind.

2 Stahlsorten - Erkennung mittels der Oberflächengestalt

2.1 BSt 500 S (Betonstabstahl) nach DIN 488 ($6,0 \text{ mm} \leq d_s \leq 28,0 \text{ mm}$) BSt 500 S gemäß allgemeiner bauaufsichtlicher Zulassung ($d_s = 32 \text{ mm}; 40 \text{ mm}$)

Der Betonstahl BSt 500 S weist zwei Reihen von Rippen auf.
Die Rippen einer Reihe haben unterschiedliche Neigung, die der zweiten sind parallel angeordnet.

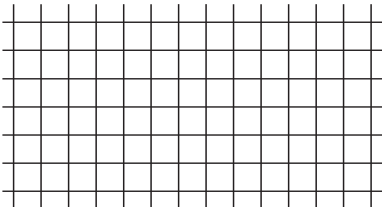


Hinweis:

BSt 500 S mit Gewinderippen gemäß bauaufsichtlicher Zulassung ist ein Betonstahl der Sorte BSt 500, dessen Schrägrippen ein Gewinde zur Herstellung von mechanischen Verbindungen und zur Anbringung von Verankerungen über aufgeschraubte Muffen/Ankerkörper bilden.
Die Rippen bilden ein eingängiges Rechts- oder Linksgewinde.

2.2 BSt 500 M (Betonstahlmatte) nach DIN 488 und gemäß allgemeiner bauaufsichtlicher Zulassung

2.2.1 Betonstahlmatte der Sorte BSt 500 M nach DIN 488 (BSt 500 M-dyn: siehe Arbeitsblatt 2, B.9.4)

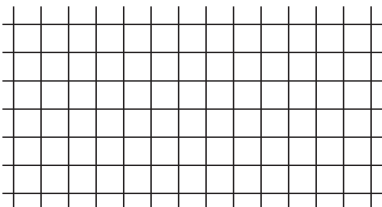


Unklare Duktilitätseigenschaften:
entweder $R_m/R_e \geq 1,03$
oder $R_m/R_e \geq 1,05$

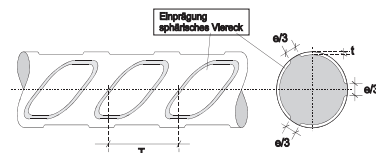


Die Stäbe der Betonstahlmatte besitzen drei Reihen von Schrägrippen. Eine Rippenreihe muss gegenläufig sein; die einzelnen Rippenreihen dürfen gegeneinander versetzt sein.

2.2.2 Betonstahlmatte der Sorte BSt 500 M mit Tiefripping gemäß allgemeiner bauaufsichtlicher Zulassung

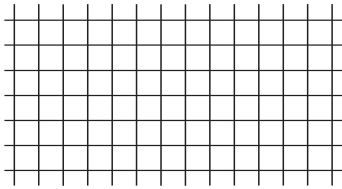


Duktilität entsprechend DIN 1045-1
($R_m/R_e \geq 1,05$)

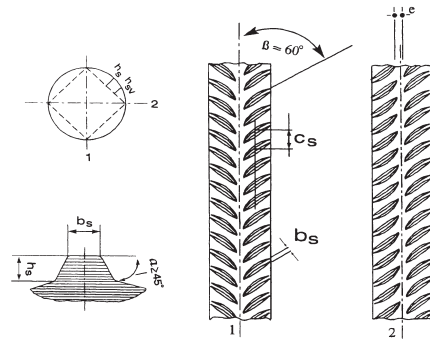


Die Stäbe der Betonstahlmatte besitzen drei Reihen von Vertiefungen (Tiefripping). Eine Reihe von Vertiefungen muss gegenläufig sein; die einzelnen Reihen dürfen gegeneinander versetzt sein.

2.2.3 Betonstahlmatte der Sorte BSt 500 MW gemäß allgemeiner bauaufsichtlicher Zulassung



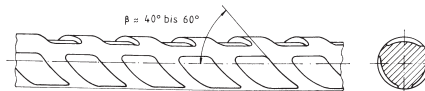
Die Drähte weisen zwei einander gegenüberliegende Reihen mit Schrägrippen auf, deren Enden in die Oberfläche auslaufen. Es dürfen keine ausgeprägten Längsrippen vorhanden sein.



Die Rippung entspricht BSt 500 S oder BSt 500 WR mit Sonderrippung.

2.3 Bewehrungsdraht BSt 500 G und BSt 500 P nach DIN 488

Bewehrungsdraht ist kein Betonstahl im Sinne von DIN 1045-1.



BSt 500 P

Der Bewehrungsdraht ist entweder glatt (G) oder profiliert (P).

2.4 Betonstahl in Ringen BSt 500 WR oder BSt 500 KR

Betonstahl in Ringen wird gemäß allgemeiner bauaufsichtlicher Zulassung in der Sorte BSt 500 hergestellt.

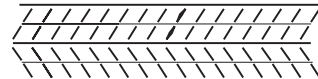
BSt 500 WR

Die Oberflächengestalt entspricht entweder BSt 500 S (siehe Bild in 2.1) oder es sind zwei oder vier Reihen mit Schrägrippen gleichen Abstandes und gleicher Neigung angeordnet.

Betonstähle der Sorte BSt 500 WR besitzen auf einer Rippenreihe ohne Werkkennzeichen ein zusätzliches Kennzeichen in Form einer verstärkten Rippe oder einen verfüllten Rippenzwischenraum, das sich in ca. 1 m Abstand wiederholt.



BSt 500 WR



BSt 500 WR (WRS) mit Sonderrippung

BSt 500 KR

Es handelt sich um kaltgewalzten Betonstahl. Die Oberflächengestalt entspricht der der Drähte, aus denen BSt 500 M hergestellt wird (siehe 2.2).

Die Kennzeichnung erfolgt über verbreiterte Rippen oder verfüllte Rippenabstände.



Hinweis:

Die Kennzeichnung ist für Lagermatten, Listenmatten und Betonstahlmatten gemäß allgemeiner bauaufsichtlicher Zulassung gleich.

2.5 Gitterträger

Gitterträger müssen sowohl das Kennzeichen des Herstellers (Verschweißerzeichen) als auch das des Herstellers des Gitterträgerformmaterials tragen.

Verschweißerzeichen und Werkkennzeichen sind identisch bei Selbsterzeugern des Gitterträgerformmaterials.

Bei Fremdbezug des Gitterträgerformmaterials sind zwei unterschiedliche Werkkennzeichen vorhanden.

Das Verschweißerzeichen muss gut wahrnehmbar und witterungsbeständig sein und ist im Abstand von ca. 1 m zu wiederholen.

Neben der Angabe des Herstellers muss auf den Etiketten die Bezeichnung des Gitterträgers einschließlich Höhe, Stabdurchmesser und Stahlorten erkennbar sein.

3 Mögliche Arten der Anbringung des Werkkennzeichens

Beschreibung	Bild (schematisch)	Angewandt bei
<ul style="list-style-type: none"> • Verdickte Rippen 		BSt 500 S BSt 500 WR
<ul style="list-style-type: none"> • Zwischenrippen • Weglassen von Rippen • Punkte zwischen den Rippen 		BSt 500 M
<ul style="list-style-type: none"> • Punkte in den Vertiefungen 		BSt 500 M (tiefgerippt)
<ul style="list-style-type: none"> • Ausgefüllte Rippenzwischenräume 		BSt 500 KR (BSt 500 P)

4 Kennzeichnung des Weiterverarbeiters

Betonstahl in Ringen

Betriebe (Biegebetriebe), die die Eignung für das Weiterverarbeiten (Richten) nachgewiesen haben, müssen auf jedes der von ihnen gefertigten Einzelstücke (Fixlängen, Bügel) das ihnen verliehene Verarbeiterkennzeichen (in der Regel eine Nummer oder ein Buchstabe) dauerhaft anbringen. Dieses Kennzeichen wird meist auf eine Anflachung neben der Schnittstelle aufgebracht.

Hinweis:

Der Weiterverarbeiter von Betonstahl in Ringen (Biegebetrieb) muss einen gültigen bauaufsichtlichen Eignungsnachweis besitzen (Übereinstimmungszertifikat einer anerkannten Zertifizierungsstelle).

5 Übereinstimmungszeichen (Ü-Zeichen) - Prüfbescheinigung

Das Übereinstimmungszeichen mit Angabe der vollständigen Bezeichnung des Betonstahls und mit der Angabe des Werkkennzeichens darf auch auf einer Anlage, die dem Lieferschein beizufügen ist, angebracht werden. Wird Betonstahl über den Handel an den Verwender geliefert, ist vom Händler durch Befügung der mit dem Ü-Zeichen versehenen Anlage zu bestätigen, dass der Betonstahl überwacht ist. Bei Lieferung von Betonstahl mehrerer Hersteller dürfen diese Anlagen in eine Sammelbescheinigung übertragen werden.

Wird Betonstahl in Biegebetrieben weiterverarbeitet, so ist bei der Weiterverarbeitung gleicher Betonstähle von mehreren Herstellern auch die Befügung einer Sammelbescheinigung mit den betreffenden Ü-Zeichen und dazugehörigen Werkkennzeichen möglich.

Bei Betonstahl in Ringen ist eine Prüfbescheinigung nach DIN EN 10204:1995-08 der Lieferung beizufügen.

6 Verzeichnis der ISB-Mitglieder und ihrer Produkte (Herstellerangaben)

Mitgliedswerk	Betonstahlsorten (Kurzbezeichnungen: siehe Abschnitt 8)		Durchmesser	Werk- *) kenn- zeichen
BADISCHE DRAHTWERKE GMBH	Betonstahlmatte	BSt 500 M	E+D 4,0 - 12,0	1/58 (58)
Postfach 1160 • 77671 Kehl Weststr. 31 • 77694 Kehl Telefon 07851/83-0 Telefax 07851/83-594 E-mail: info@bdw-kehl.de Web: www.bdw-kehl.de	Betonstahlmatte mit Tiefrippung	BSt 500 M	E+D 5,0 - 12,0	
	Betonstahlmatte aus warmgewalzten Stäben	BSt 500 MW	5,0 - 12,0	
	Bewehrungsdraht, glatt	BSt 500 G	4,0 - 12,0	
	Bewehrungsdraht, profiliert	BSt 500 P	4,0 - 12,0	
Gitterträger nach Zulassung				
BADISCHE STAHLWERKE GMBH	Betonstabstahl	BSt 500 S	6,0 - 32,0	1/21
Betonstahl in Ringen	BSt 500 WR	6,0 - 14,0		
Postfach 1160 • 77671 Kehl Graudenzer Str. 45 • 77694 Kehl Telefon 07851/83-0 Telefax 07851/83-496 E-Mail: info@bsw-kehl.de Web: www.bsw-kehl.de				
BAUSTAHLGEWEBE-GRUPPE				
BAUSTAHLGEWEBE Produktionsgesellschaft mbH Aalen	Betonstahlmatte	BSt 500 M	E+D 4,0 - 12,0	1/8 (8)
Düsseldorfer Str. 18 • 73431 Aalen Telefon 07361/9566-0 Telefax 07361/9566-99 E-mail: baustahlgewebe-aalen@t-online.de	Betonstahlmatte mit Tiefrippung	BSt 500 M	E+D 5,0 - 12,0	
	Betonstahlmatte aus warmgewalzten Stäben	BSt 500 MW	E+D 5,0 - 12,0	
	Sonderdyn-Matte	BSt 500 M-dyn	5,0 - 12,0	
BAUSTAHLGEWEBE Produktionsgesellschaft mbH Lübbecke	Betonstahlmatte	BSt 500 M	E+D 4,0 - 12,0	1/35 (35)
Postfach 1143 • 32291 Lübbecke Zur Rauhen Horst 7 • 32312 Lübbecke Telefon 05741/271-0 Telefax 05741/271-118	Betonstahlmatte aus warmgewalzten Stäben	BSt 500 MW	E+D 5,0 - 12,0	
	Sonderdyn-Matte	BSt 500 M-dyn	5,0 - 12,0	
BBS BAYERISCHE BEWEHRUNGS- STAHL GMBH	Betonstahlmatte	BSt 500 M	E+D 4,0 - 12,0	1/32 (32)
Siefenwangerstr. 35 86424 Dinkelscherben Telefon 08292/960-0 Telefax 08292/960-199 Geschäftsführung: Friedrichstr. 16 • 69412 Eberbach, Tel. 06271/9254-50 Fax 06271/9254-68	Betonstahlmatte mit Tiefrippung	BSt 500 M	E+D 5,0 - 12,0	
	Betonstahlmatte aus warmgewalzten Stäben	BSt 500 MW	E+D 5,0 - 12,0	
	Bewehrungsdraht, glatt	BSt 500 G	4,0 - 12,0	
	Bewehrungsdraht, profiliert	BSt 500 P	4,0 - 12,0	
SBS SÄCHSISCHE BEWEHRUNGS- STAHL GMBH	Betonstahlmatte	BSt 500 M	E+D 4,0 - 12,0	1/28 (28)
Industriestr. A • 01612 Glaubitz Telefon 035265/515-60 Telefax 035265/56897	Betonstahlmatte mit Tiefrippung	BSt 500 M	E+D 5,0 - 12,0	
	Betonstahlmatte aus warmgewalzten Stäben	BSt 500 MW	E+D 5,0 - 12,0	
	Sonderdyn-Matte	BSt 500 M-dyn	5,0 - 12,0	
	Bewehrungsdraht, glatt	BSt 500 G	4,0 - 12,0	
	Bewehrungsdraht, profiliert	BSt 500 P	4,0 - 12,0	
Betonstahl in Ringen	BSt 500 KR	6,0 - 12,0		
BESTA EISEN- UND STAHLHANDELS GMBH	Betonstahlmatte	BSt 500 M	E+D 4,0 - 12,0	1/35 (35)
Postfach 1143 • 32291 Lübbecke Zur Rauhen Horst 7 • 32312 Lübbecke Telefon 05741/2710 Telefax 05741/5240	Betonstahlmatte mit Tiefrippung	BSt 500 M	E+D 5,0 - 12,0	
	Betonstahlmatte aus warmgewalzten Stäben	BSt 500 MW	E+D 5,0 - 12,0	
	Sonderdyn-Matte	BSt 500 M-dyn	5,0 - 12,0	
	Bewehrungsdraht, glatt	BSt 500 G	4,0 - 12,0	
	Bewehrungsdraht, profiliert	BSt 500 P	4,0 - 12,0	
Betonstahl in Ringen	BSt 500 KR	6,0 - 12,0		

Mitgliedswerk	Betonstahlsorten (Kurzbezeichnungen: siehe Abschnitt 8)		Durchmesser	Werk-*) kenn- zeichen
B.E.S. BRANDENBURGER ELEKTROSTAHLWERKE GMBH	Betonstahl in Ringen	BSI 500 WR	6,0 - 14,0	1/16
Postfach 1230 • 14732 Brandenburg Woltersdorfer Str. 40 • 14770 Brandenburg Telefon 03381/350-240 Telefax 03381/350-271	Betonstahlmatte Betonstahlmatte mit Tiefrippung	BSI 500 M BSI 500 M	E+D 4,0 - 10,0 E+D 5,0 - 12,0	1/70 (70)
ESF ELBE-STAHLLWERKE FERALPI GMBH	Betonstabstahl	BSI 500 S	8,0 - 32,0	1/26
Gröbaer Str. 3 01591 Riesa Telefon 03525/749-0 Telefax 03525/749-109 Web: www.feralpi.de	Betonstahl in Ringen	BSI 500 WR	6,0 - 16,0	1/26
	Betonstahlmatte	BSI 500 M	5,0 - 12,0	1/6
	Betonstahlmatte mit Tiefrippung	BSI 500 M	5,0 - 12,0	1/6
	Betonstahlmatte aus warmgewalzten Stäben Ringen (WR)	BSI 500 MW	6,0 - 16,0 6,0 - 12,0	1/26 1/26
	Sonderdyn-Matte	BSI 500 M-dyn	6,0 - 12,0	1/6
	Betonstahl in Ringen	BSI 500 KR	6,0 - 12,0	1/6
	Stäbe bis 14 m Länge		6,0 - 12,0	1/6
H.E.S. HENNINGSDORFER ELEKTROSTAHLWERKE GMBH	Betonstabstahl	BSI 500 S	10,0 - 40,0	1/9
Postfach 100145 • 16748 Hennigsdorf Wolfgang-Küntscher-Str. 18 16761 Hennigsdorf Telefon 03381/350-240 Telefax 03381/350-271				
HOCHWALD-DRAHTWERK GMBH	Betonstahlmatte Betonstahlmatte mit Tiefrippung	BSI 500 M BSI 500 M	E+D 4,0 - 12,0 E+D 5,0 - 12,0	1/66 (66)
Rass-Straße • 54497 Horath Telefon 06504/139-0 Telefax 06504/139-28 /139-60 /1799	Bewehrungsdraht, glatt Bewehrungsdraht, profiliert Betonstahl in Ringen Betonstahl in Stäben Gitterträger nach Zulassungen Schubträger	BSI 500 G BSI 500 P BSI 500 KR BSI 500 KR BSI 500 M,P,G BSI 500 M,P,G	4,0 - 12,0 4,0 - 12,0 6, 8, 10, 12 6, 8, 10, 12 5 - 14 5 - 7	
LECH-STAHLLWERKE GMBH	Betonstabstahl	BSI 420 S BSI 500 S	8,0 - 28,0 8,0 - 32,0	1/22
Industriestraße 1 • 86405 Meitingen Telefon 08271/82-300 Telefax 08271/82-456 E-mail: info@lech-stahlvertrieb.de				
NECKAR DRAHTWERKE GMBH	Bewehrungsdraht, glatt Bewehrungsdraht, profiliert	BSI 500 G BSI 500 P	4,0 - 12,0 4,0 - 12,0	1/13 (13)
Friedrichsdorfer Landstr. 54-58 69412 Eberbach Telefon 06271/82-0 Telefax 06271/82413				
PHB DRAHTWERK GMBH	Betonstahlmatte Betonstahlmatte mit Tiefrippung	BSI 500 M BSI 500 M	E+D 4,0 - 12,0 E+D 5,0 - 12,0	1/78 (78)
Nordseekai 37-39 • 73207 Plochingen Telefon 07153/70270 Telefax 07153/702750	Bewehrungsdraht, glatt Bewehrungsdraht, profiliert	BSI 500 G BSI 500 P	4,0 - 12,0 4,0 - 12,0	
RIVA STAHL GMBH Werk Lampertheim	Betonstahlmatte Betonstahlmatte mit Tiefrippung	BSI 500 M BSI 500 M	E+D 5,0 - 9,0 E+D 5,0 - 12,0	1/39 (39)
Postfach 1768 • 68607 Lampertheim Industriegebiet Nord • 68623 Lampertheim Telefon 06206/5004-0 Telefax 06206/5004-135 oder -138	Bewehrungsdraht, glatt Bewehrungsdraht, profiliert Betonstahl in Ringen Betonstahl in Stäben	BSI 500 G BSI 500 P BSI 500 WR BSI 500 WR	4,0 - 12,0 4,0 - 12,0 6,0 - 14,0 6,0 - 14,0	

Mitgliedswerk	Betonstahlsorten (Kurzbezeichnungen: siehe Abschnitt 8)		Durchmesser	Werk- *) kenn- zeichen
STAHLWERK ANNAHÜTTE Max Aicher GmbH & Co KG 83404 Hammerau Telefon 08654/487-0 Telefax 08654/487-960 und -950 E-mail: Stahlwerk@Annahuette.com	Betonstabstahl Betonstabstahl mit Gewinderippen Stabstahl mit Gewinderippen Betonstahl für den kern- technischen Ingenieurbau Stabstahl mit Epoxidharzbeschichtung	BSSt 500 S BSSt 500 S mit Gewinderippen S 555/700 St 1100	8,0 - 40,0 12,0 - 50,0 63,5 16,0 - 28,0 12,0 - 63,5	1/12
W D I BAUSTAHL GMBH Werk Salzgitter Postfach 100166 • 38201 Salzgitter Museumstr. 64 • 38229 Salzgitter Telefon 05341/8887-0 Telefax 05341/8887-85	Betonstahlmatte Betonstahlmatte mit Tiefripping Betonstahlmatte aus warmgewalzten Stäben Bewehrungsdraht, glatt Bewehrungsdraht, profiliert Betonstahl in Ringen	BSSt 500 M BSSt 500 M BSSt 500 MW BSSt 500 G BSSt 500 P BSSt 500 KR	E+D 4,0 - 12,0 E+D 5,0 - 12,0 E+D 5,0 - 12,0 4,0 - 12,0 4,0 - 12,0 6,0 - 12,0	1/24 (24)
W D I BAUSTAHL GMBH Werk Biebesheim am Rhein Postfach 1208 • 64581 Biebesheim Hahnweg 17 • 64584 Biebesheim Telefon 06258/9823-0 Telefax 06258/9823-23	Betonstahlmatte Betonstahlmatte mit Tiefripping Bewehrungsdraht, glatt Bewehrungsdraht, profiliert	BSSt 500 M BSSt 500 M BSSt 500 G BSSt 500 P	E+D 4,0 - 12,0 E+D 5,0 - 12,0 4,0 - 12,0 4,0 - 12,0	1/15 (15)
W D I BAUSTAHL GMBH Werk Büdelsdorf Postfach 225 • 24756 Rendsburg Am Ahlmannkai • 24782 Büdelsdorf Telefon 04331/3468-0 Telefax 04331/3468-32	Betonstahlmatte Betonstahlmatte mit Tiefripping Sonderdyn-Matte Betonstahl in Ringen	BSSt 500 M BSSt 500 M BSSt 500 M-dyn BSSt 500 KR	E+D 4,0 - 12,0 E+D 5,0 - 12,0 5,0 - 12,0 6,0 - 12,0	1/86 (86)
Werk Rothenburg/Saale Westfälische Drahtindustrie GmbH Draht- und Seilwerke Rothenburg Friedensstr. 21 • 06420 Rothenburg/Saale Telefon 034691/41331 Telefax 034691/41332	Betonstahlmatte Betonstahlmatte mit Tiefripping Bewehrungsdraht, glatt Bewehrungsdraht, profiliert Bewehrungsdraht, glatt und profiliert mit verzinkter Oberfläche	BSSt 500 M BSSt 500 M BSSt 500 G BSSt 500 P	E+D 4,0 - 9,0 E+D 5,0 - 12,0 4,0 - 12,0 4,0 - 12,0	1/29 (29)
WILHELM SCHWARZ & CO Bewehrungstechnik GmbH & Co Postfach 54 • 96130 Schlüsselfeld Debersdorfer Str. 2 • 96132 Schlüsselfeld Telefon 09552/9228-0 Telefax 09552/9228-35	Betonstahlmatte Betonstahlmatte mit Tiefripping Bewehrungsdraht, glatt Bewehrungsdraht, profiliert	BSSt 500 M BSSt 500 M BSSt 500 G BSSt 500 P	E+D 4,0 - 12,0 E+D 5,0 - 12,0 4,0 - 12,0 4,0 - 12,0	1/65 (65)

*) 1/65
(65) = ursprünglich ohne Herstellland (-staat): 65
Neu mit Herstellland (-staat): 1/65

Beim Deutschen Institut für Bautechnik (DIBt) in 10829 Berlin, Kolonnenstr. 30 (Tel.: 030/787.30-0) ist eine vollständige Auflistung aller Betonstahlhersteller und Weiterverarbeiter unter dem Titel "Betonstahlverzeichnisse" in der jeweils aktuellen Fassung erhältlich.

7 Zulassungen der ISB-Mitgliedswerke für andere Staaten (Herstellerangaben)

Herstellwerk	Zulassung für Staat	Betonstahlsorten	Bezeichnung / Norm	Durchmesser	WKZ
BADISCHE DRAHTWERKE GmbH Postfach 1160 77671 Kehl	Belgien	Betonstahl in Ringen, kaltverformt Betonstahlmatte Gitterträger	DE 500 BS DE 500 BS Type 1 und Type 2	6, 8, 10, 12 mm 5, 6, 8, 10 mm	
	Frankreich	Betonstahlmatte Bewehrungsdraht Gitterträger	TS HA BADEX FeE500-2 / BADEX FeE500-2 / BADEX PK KAISER KT 800, KTS	5 - 9 mm 4,0, 4,5 mm 5 - 12 mm 5 - 12 mm	
	Niederlande	Betonstahl in Ringen, kaltverformt Betonstahlmatte Gitterträger	FeB 500 HKN FeB 500 HKN Type 1	5,6,8,10,12 mm 5 - 8 mm	
	Österreich	Gitterträger			
	Schweiz	Betonstahl in Ringen, kaltverformt Betonstahlmatte	S 550 BADEX S 550 S 500	6 - 12 mm 4 - 10 mm 5 - 10 mm	
BADISCHE STAHLWERKE GmbH Postfach 1160 77671 Kehl	Belgien (gilt auch in Luxembourg)	Betonstabstahl Betonstahl im Ring	BE 500 S / NBN A 24-301/302, BE 500 S / NBN A 24-301/302,	6 - 32 mm 6 - 14 mm	
	Dänemark	Betonstabstahl	K 550 TS / DS 13080-1 b3	10 - 32 mm	
	Finnland	Betonstahl im Ring	A 500 HR (SFS 1215) STF	8 - 12 mm	
	Frankreich (gilt auch in Rumänien)	Betonstabstahl Betonstahl im Ring	FeE500-3 / NF A 35-016 FeE500-3 / NF A 35-016	6 - 32 mm 6 - 14 mm	
	Groß- britannien (gilt auch in Irland)	Betonstabstahl Betonstahl im Ring	Grade 460B / BS 4449 Grade 460B / BS 4449	6 - 32 mm 6 - 12 mm	
	Niederlande	Betonstabstahl Betonstahl im Ring	FeB 500 HWL / NEN 6008 FeB 500 HK / NEN 6008 FeB 500 HK / NEN 6008	10 - 32 mm 6 - 10 mm 6 - 14 mm	
	Österreich	Betonstabstahl	TC 550-BSW / B4200 BSt 550-BSW / B4200	10 - 32 mm 6 - 8 mm	
	Portugal	Betonstabstahl	A 500 NR / LNEC E 450	8 - 32 mm	
	Schweiz	Betonstabstahl Betonstahl im Ring	BSW Tempcore (500) / SIA 162 BIRI-S (500) / SIA 162 BSW-Super-Ring (500) / SIA 162	10 - 30 mm 6 - 10 mm 6 - 14 mm	
	Spanien	Betonstabstahl	AEH 500 S (B500S) /UNE 36-068	8 - 32 mm	
BAUSTAHLGEWEBE Produktionsgesell- schaft mbH Aalen Düsseldorfer Str. 18 73431 Aalen	Schweiz	Betonstahlmatte	S 550 / SIA 162	4,0 - 12,0 mm	
BAUSTAHLGEWEBE Produktionsgesell- schaft mbH Lübbecke Zur Rauhen Horst 7 32312 Lübbecke	Niederlande	Betonstahlmatte	FeB 500 HKN	5,0 - 12,0 mm	
	Norwegen	Betonstahlmatte	Klasse K NS 3576 NS 3575	5,0 - 12,0 mm	
	Dänemark	Betonstahlmatte	DS 13082	5,0 - 10,0 mm	135

Herstellwerk	Zulassung für Staat	Betonstahlsorten	Bezeichnung / Norm	Durchmesser	WKZ
BESTA Eisen- und Stahlhandelsges. mbH Zur Rauhen Horst 7 32312 Lübbecke	Niederlande	Betonstahlmatte	FeB 500 HKN	5,0 - 12,0 mm	
	Norwegen	Betonstahlmatte	Klasse K NS 3576 NS 3575	5,0 - 12,0 mm	
	Dänemark	Betonstahlmatte	DS 13082	5,0 - 10,0 mm	135
B.E.S. Brandenburger Elektro- stahlwerke GmbH Woltersdorfer Str.40 14770 Brandenburg	Frankreich	Betonstahl in Ringen	FeE 500-3 / NF A 35-016	6,0 - 14,0 mm	
	Tschechien	Betonstahl in Ringen Betonstahlmatte	BSt 500 WR / ZUS 07-8022 BSt 500 M / ZUS 07-8021	6,0 - 12,0 mm 4,0 - 12,0 mm	
ESF ELBE-STÄHLWERKE FERALPI GmbH Gröbaer Str. 3 01591 Riesa	Frankreich	Betonstahl in Stäben Betonstahl in Ringen		8,0 - 28,0 mm 8,0 - 16,0 mm	
	Niederlande	Betonstabstahl Betonstahl in Ringen	FeB 500 HWL FeB 500 HK	8,0 - 28,0 mm 8,0 - 16,0 mm	
	Schweden	Betonstabstahl	BSt 500 ST	8,0 - 25,0 mm	
H.E.S. Hennigsdorfer Elektrostahlwerke GmbH Wolfgang- Küntscher-Str. 18 16761 Hennigsdorf	Dänemark	Betonstabstahl	KS 550 TS / DS 13080	10,0 - 32,0 mm	
	Finnland	Betonstabstahl	A 500 HW / SFS 1200; 1201; 1202; 1215 und EO 361	10,0 - 32,0 mm	
	Hong Kong	Betonstabstahl	Grade 460 / BS 4449	10,0 - 40,0 mm	
	Italien	Betonstabstahl	FeB 44 k / D.M. .27/7/1985	10,0 - 25,0 mm	
	Niederlande	Betonstabstahl	FeB 500 HWL / NEN 6008	10,0 - 40,0 mm	
	Österreich	Betonstabstahl	BSt 550 / ÖN B 4200-7	10,0 - 32,0 mm	
	Polen	Betonstabstahl	BSt 500 S / ZETOM B/05/106/99	10,0 - 40,0 mm	
	Schweden	Betonstabstahl	B 500 BT / SS-ENV 10080 + NAD (S) + BBK 94/SBS A 1/004	10,0 - 32,0 mm	
	Tschechien	Betonstabstahl	BSt 500 S / ZUS 07-7555	10,0 - 40,0 mm	
HOCHWALD- DRAHTWERK GmbH Rass-Straße 54497 Horath	Belgien	Betonstahlmatte	DE 500 BS / NBN A 24-303	5,0 - 12,0 mm	1/66
	Frankreich	Betonstahlmatte Betonstahl in Ringen und Stäbe	FeE 500-2 / NF A 35-016 / NF A 35-021 / NF A 35-019-1/2	5,0 - 12,0 mm 4,0 und 4,5 mm 5,0 - 12,0 mm	1/66
	Niederlande	Betonstahlmatte Betonstahl in Ringen und Stäbe	FeB 500 HKN / NEN 6008	4,0 - 12,0 mm 6, 8, 10, 12 mm	1/66
	Norwegen	Betonstahlmatte	B 500 A / NS 3576	5,0 - 12,0 mm	1/66
	Österreich	Gitterträger	BSt 500 / ÖNorm 3360	4,0 - 14,0 mm	1/66
LECH- STÄHLWERKE GmbH Industriestraße 1 86405 Meltingen	Italien	Betonstabstahl	FeB44K	8,0 - 30,0 mm	1/22
	Österreich	Betonstabstahl	BSt 550 S / ÖN B4200-7	8,0 - 30,0 mm	31
	Schweiz	Betonstabstahl	S 500 c / SIA 162/1	8,0 - 32,0 mm	1/22
RIVA STAHL GMBH Werk Lampertheim Industriegebiet Nord 68623 Lampertheim	Italien	Betonstahl in Ringen	FeB 44 k	6,0 - 16,0 mm	

Herstellwerk	Zulassung für Staat	Betonstahlsorten	Bezeichnung / Norm	Durchmesser	WKZ
SBS SÄCHSISCHE BEWEHRUNGS-STAHL GMBH Industriestr. A 01612 Glaubitz	Schweden	Betonstahlmatte Betonstahl in Ringen und Stäbe Betonstahl in Ringen Betonstahl in Ringen WR Betonstahlmatte	Nps 500 Ps 500 B 500 BKR A1 / 012 NPS 500 warm	5,0 - 10,0 mm 5,0 - 10,0 mm 8,0 - 14,0 mm 8,0 - 14,0 mm	28 28
	Polen	Betonstahlmatte Betonstahl in Ringen Bewehrungsdraht Ringe und Stäbe Gitterträger	BSt 500 M, MW, M-dyn / AT-15-4610/2000 BSt 500 WR / AT-15-4607/2000 BSt 500 G, BSt 500 P, St-500-b / AT-15-4609/2000 KT 800, GT 100, KTS, KTW 200 / AT-15-3892/1999	E+D 4 - 12 mm 6,0 - 14,0 mm 4,0 - 12,0 mm	
STAHLWERK ANNAHÜTTE Max Aicher GmbH & Co KG 83404 Hammerau	Italien	Betonstabstahl mit Gewinderippen	Fe B 44 k	12 - 50 mm	
	Österreich	Betonstabstahl Betonstabstahl mit Gewinderrippen	ARI 55 / BSt 550 S ÖNORM B4200-7 ARI-G-55 / BSt 550 S ÖNORM B4200-7	8 - 50 mm 12 - 50 mm	1 1
	Schweiz	Betonstabstahl mit Gewinderrippen	BSt 500 S / SIA 162 Reg.Nr. 17.2	40 / 50 mm	
WDI BAUSTAHL GMBH Werk Biebesheim 64584 Biebesheim	Schweiz	Betonstahlmatte	S 550 / SIA 162	4,0 - 12,0 mm	
WDI BAUSTAHL GMBH Werk Büdelsdorf 24782 Büdelsdorf	Dänemark	Betonstahlmatte	DS 13082	5,0 - 12,0 mm	
	Niederlande	Betonstahlmatte	FeB 500 HKN	5,0 - 12,0 mm	
	Norwegen	Betonstahlmatte	Klasse K / NS 3578-1/4	5,0 - 12,0 mm	
	Schweden	Betonstahlmatte	NPS 500/700 PS 500/700	5,0 - 12,0 mm	

8 Erläuterung der Kurzbezeichnungen (zu 6)

Betonstabstahl:	Gerippter Betonstabstahl BSt 500 S (IV S) warmgewalzt und aus der Walzhitze wärmebehandelt oder ohne Nachbehandlung
Betonstahlmatte:	Geschweißte Betonstahlmatte aus kaltgewalzten Betonrippenstäben BSt 500 M (IV M) nach DIN 488
E+D:	Einfach- und Doppelstabmatte
Betonstahl in Ringen:	Warmgewalzter, gerippter Betonstahl in Ringen BSt 500 WR (IV WR) Warmgewalzter, gerippter Betonstahl in Ringen BSt 500 WR (IV WR) mit Sonderrippung Warmgewalzter, gerippter Betonstahl in Ringen BSt 500 WRS mit Sonderrippung Kaltverformter, gerippter Betonstahl in Ringen BSt 500 KR (IV KR)
Bewehrungsdraht, glatt:	Bewehrungsdraht nach DIN 488, glatt: BSt 500 G (IV G)
Bewehrungsdraht, profiliert:	Bewehrungsdraht nach DIN 488, profiliert: BSt 500 P (IV P)
Sonderdyn-Matte:	Geschweißte Betonstahlmatte BSt 500 M-dyn für erhöhte dynamische Beanspruchung in Bereichen ohne Schweißstellen
Betonstahlmatte mit Tiefrippung:	Geschweißte Betonstahlmatte BSt 500 M mit Tiefrippung aus kaltgewalzten Betonstäben
Betonstahlmatte aus warmgewalzten Stäben:	Geschweißte Betonstahlmatte BSt 500 MW aus warmgewalzten, gerippten Stäben
Betonstabstahl mit Gewinderippen:	Betonstabstahl BSt 500 S mit Gewinderippen
Betonstabstahl mit Epoxidharzbeschichtung:	Betonstabstähle BSt 500 S und BSt 500 S mit Gewinderippen mit Epoxidharz-Beschichtung
Betonstahl für den kern-technischen Ingenieurbau:	Betonstabstahl BSt 1100 mit Gewinderippen für den kerntechnischen Ingenieurbau

9 Lieferlängen, Gewichte

9.1 Lieferlängen und Bundgewichte bei Betonstabstahl

Betonstabstahl der Durchmesser 6 mm bis 40 mm wird in Lieferlängen von 12 m bis 15 m ausgeliefert. Es können auch kürzere oder größere Längen (bis zu 31 m) geliefert werden. Dies muss bei der Bestellung berücksichtigt werden.

9.2 Lieferlängen bei Betonstahlmatten

Betonstahlmatten (Lagermatten) werden in Längen von 5 m und 6 m und in der Breite von 2,15 m (2,5 m) geliefert.
Listenmatten werden auf Bestellung in Längen von 3 m bis 12 m (nach Vereinbarung bis zu 14 m) und in Breiten bis zu 3 m (nach Vereinbarung bis zu 3,20 m) geliefert.

9.3 Liefergewichte bei Betonstahl in Ringen

Betonstahl in Ringen wird mit Ringgewichten von 500 kg bis 3000 kg geliefert.